

ES1000



EN 54-3
EN 54-17
EN 54-23



0051
0051-CPR-1316
0051-CPR-1317
0051-CPR-2035
0051-CPR-2036

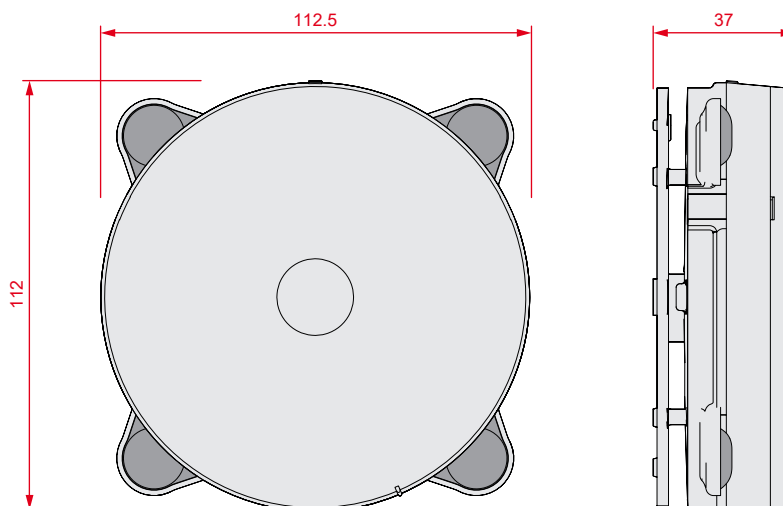
SEGNALATORI DI ALLARME OTTICO/ACUSTICI DA SOFFITTO ANALOGICI INDIRIZZATI



Segnalatore ottico/acustico indirizzato per installazioni a soffitto, grado di protezione IP21.

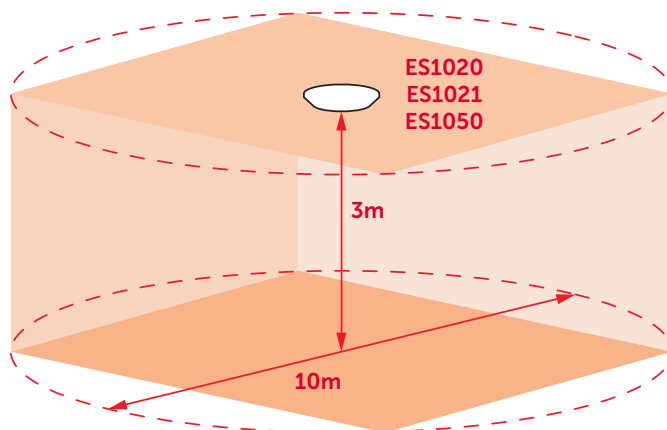
Volume, intensità del lampeggio e sequenze audio selezionabili (e diversificate a seconda delle situazioni) scegliendo tra i 14 toni (e 16 messaggi in 8 lingue diverse per le versioni con funzioni vocali) disponibili all'interno del dispositivo. Per i modelli con funzione di allarme vocale tramite EDRV2000 è anche possibile personalizzare i toni / messaggi.

Alimentata dal loop ma dotata di morsetti per ingresso alimentazione separata opzionale, a seconda del modello.

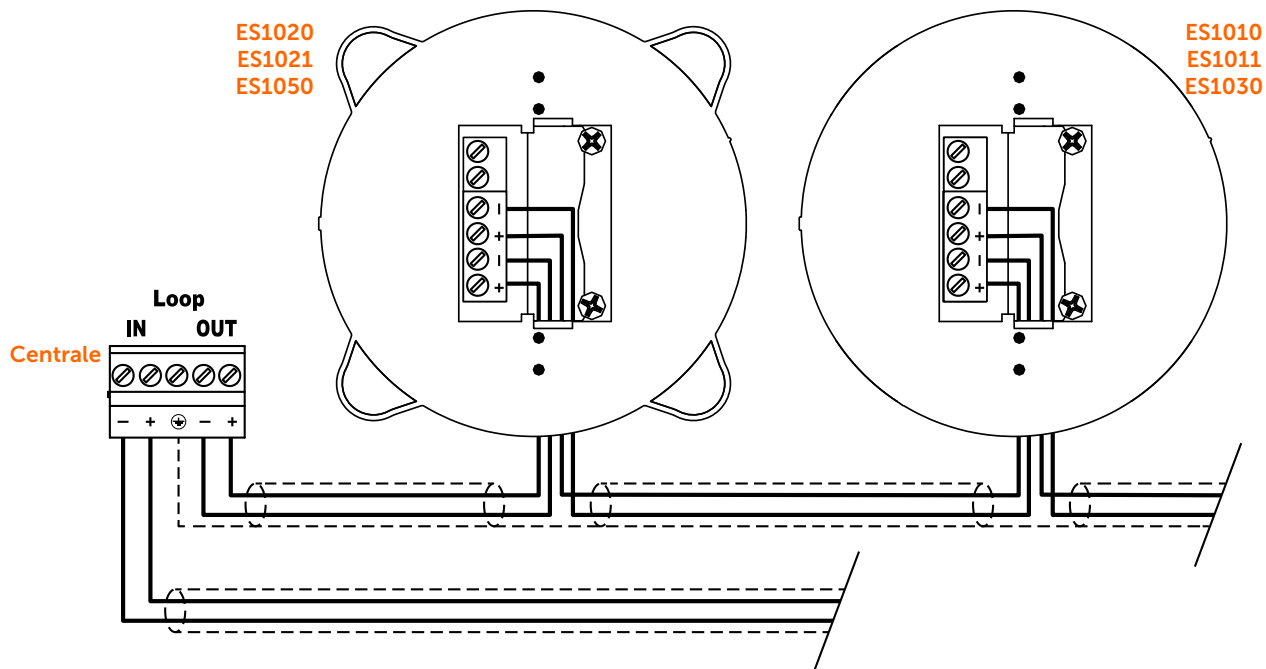


Caratteristiche principali		ES1010	ES1011	ES1020	ES1021	ES1030	ES1050
Tensione di alimentazione		18 - 30V $\overline{\sim}$	20 - 30V $\overline{\sim}$	18 - 30V $\overline{\sim}$	20 - 30V $\overline{\sim}$	18 - 30V $\overline{\sim}$	18 - 30V $\overline{\sim}$
Alimentazione	da loop	Si	Si	Si	Si	Si	Si
	da ingresso (opzionale)	Si	No	Si	No	Si	Si
Consumo a riposo		200 μ A	500 μ A	200 μ A	500 μ A	200 μ A	200 μ A
Consumo massimo		25mA	5mA	40mA	23mA	25mA	40mA
Metodo d'installazione		A soffitto					
Altezza massima d'installazione		-	-	3m	3m	-	3m
Volume di copertura lampeggiatore (EN54-23)		-	-	C-3-10 O-4-10	C-3-8 O-3-3-8	-	C-3-10 O-4-10
Frequenza lampeggiatore		-	-	0.5Hz	0.5Hz	-	0.5Hz
Colore lampeggiatore		-	-	Bianco	Bianco	-	Bianco
Numero di toni selezionabili		14	14	14	14	104	104
Pressione sonora @1m		98dB					
Grado IP		IP21					
Temperatura di funzionamento		da -10 a 55°C					
Sincronizzazione		Si					
LED di segnalatore multicolore		Si					
Isolatore di corto circuito integrato (EN54-17)		Si					
Dimensioni		112 x 112,5 x 37mm					
Peso		155g	155g	175g	175g	155g	175g

VOLUME COPERTURA LAMPEGGIATORE



SCHEMA DI COLLEGAMENTO



CODICI D'ORDINE

- ES1010** Segnalatore acustico da soffitto indirizzato
- ES1011** Segnalatore acustico da soffitto indirizzato basso consumo
- ES1020** Segnalatore ottico/acustico da soffitto indirizzato
- ES1021** Segnalatore ottico/acustico da soffitto indirizzato basso consumo
- ES1030** Segnalatore acustico da soffitto indirizzato con allarme vocale
- ES1050** Segnalatore ottico/acustico da soffitto indirizzato con allarme vocale