

SISTEMA D'ASPIRAZIONE – FAASTLT-200 loop

DESCRIZIONE

FAASTLT-200 è un sistema di rivelazione Fumo ad Aspirazione ed è progettato per la massima facilità di installazione e d'utilizzo. Specifico per le numerose applicazioni in Classe C dove la manutenzione è difficoltosa, dove le altre tecnologie di rivelazione fumo sono inappropriate o dove l'ambiente è ostile o in aree dove l'estetica è importante. E' indicato anche ad applicazioni in aree dove è richiesta una rivelazione precoce in Classe A o B. **FAASTLT-200** combina tecnologie di rivelazione ad aspirazione di provata efficacia in un sistema affidabile di rivelazione fumo di semplice installazione. Il dispositivo include un nuovo rivelatore ad alta sensibilità, sensori di flusso ad ultrasuoni, e funzionalità avanzate per la protezione di aree con componenti ad alto valore e presenza di personale. Il dispositivo è veloce da installare e di semplice collaudo anche grazie al software di progettazione e configurazione PIPE IQ LT che è incluso come standard. **FAASTLT-200**, nella versione indirizzabile da Loop, è disponibile in modelli a canale singolo e doppio, offrendo così la massima flessibilità per differenti strategie di rivelazione. Un'estesa serie d'impostazioni personalizzabili permettono l'ottimizzazione delle prestazioni del dispositivo e soddisfano le più diverse esigenze operative. L'interfacciamento con il Loop indirizzato verso le centrali Notifier permette poi la facile integrazione nei sistemi e una facile gestione della centrale incendio. Il sensore dispone di relè di segnalazione di Allarme e Guasto per ogni canale con possibilità di essere programmati con memoria di allarme o seguendo l'andamento dell'evento. Il flusso di aspirazione e i ritardi di segnalazione dei guasti sono programmabili per soddisfare esigenze di specifici standard locali. Una porta USB permette la connessione verso PC e al software PIPE IQ LT.

Funzionalità principali

- Archivio eventi in memoria: fino a 2240 eventi.
- Sensore flusso aria ad ultrasuoni.
- Intuitivo visualizzatore frontale LED a pendolo del flusso d'aria per la verifica della funzionalità delle tubazioni.
- Elettronica protetta da danni accidentali durante l'installazione e la manutenzione.
- Filtro meccanico riutilizzabile e sostituibile facilmente senza influenzare il resto del dispositivo.
- Contenitore disegnato per un cablaggio efficiente: Ingresso cavi preformati, facile accesso ai collegamenti e nessun attrezzo speciale richiesto per il montaggio.
- Facile accesso alle parti che necessitano di manutenzione periodica: filtri e sensori.
- Versioni a Singolo Canale e Doppio Canale a canali indipendenti con ventole, sensori e sensori di flusso separati.
- Contenitore IP65.

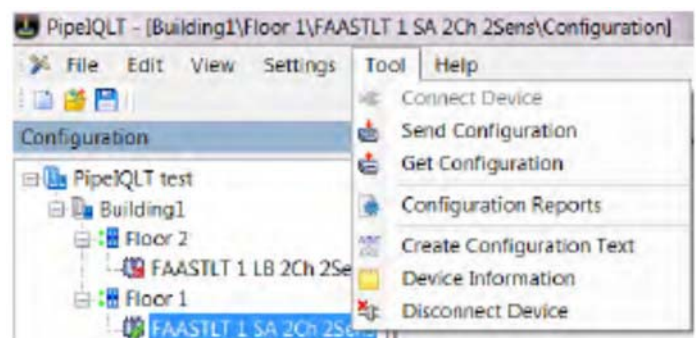


Livelli di Allarme

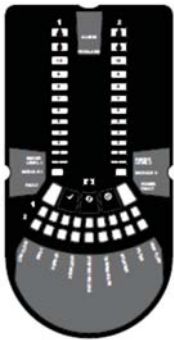
FAASTLT-200 utilizza sensori interni ad alta sensibilità. Il sensore ha 9 livelli di sensibilità e permette quindi una regolazione adatta alle diverse particolarità dell'ambiente:

PREALARM / ALARM LEVEL	Obs in %/Feet	Obs in %/meter
Level 1	0,02 % obs/ft	0,07 % obs/m
Level 2	0,03 % obs/ft	0,10 % obs/m
Level 3	0,05 % obs/ft	0,16 % obs/m
Level 4	0,10 % obs/ft	0,33 % obs/m
Level 5	0,20 % obs/ft	0,66 % obs/m
Level 6	0,50 % obs/ft	1,64 % obs/m
Level 7	1,00 % obs/ft	3,28 % obs/m
Level 8	1,50 % obs/ft	4,92 % obs/m
Level 9	2,00 % obs/ft	6,56 % obs/m

Il software **PipeIQ™LT** fornisce funzioni intuitive per la progettazione e la programmazione del sistema in un unico pacchetto.



Interfaccia Utente



Il pannello frontale è dotato di barre a LED per la visualizzazione dei livelli dei flussi di aspirazione Guasti ed Allarmi e di pulsanti di Test, Reset e Disabilitazione.

Specifiche Tecniche

Controllo flusso aria conforme ad EN54-20
Filtro meccanico sostituibile
Lunghezza massima singolo canale: 80/100m in funzione della classe, da convalidare con software PIPE IQ LT
Numero Massimo fori: 18
Diametro esterno tubazione: 25 mm o 27 mm.
Diametro interno tubazione: 15-21 mm
Gamma di sensibilità: 0.06%- 6% obs/m
Archivio Storico: 2244 Eventi
Morsetti estraibili per: Alimentazione, relè, sirene, ingressi reset esterno; Loop, pulsanti (Test, Reset, Disabil.)
Relè: 2 (1 Allarme, 1 Guasto) x per Canale
Uscita Sirena: 1 per canale
Fori di ingresso cavi preformati
Diametro cavi: da 0.5 mm² a 2 mm² max
Connessioni Alimentazione e relè: 2 mm² max
Porta USB Standard di Tipo B
Controllo ventole: 10 velocità programmabili
Dimensioni: 403 mm (A), 356 mm (L), 135 mm (P)
Peso (incluso materiale imballo): 6.5 Kg (2 canali)

Specifiche Elettriche

Rivelatore(i) di fumo: Ottico di Fumo Alta sensibilità
Alimentazione: 18.5 - 31.5 Vcc
Tempo Reset da remoto: 1 sec.
Reset da Alim: 0.5s
Contatti Relè: 2.0 A @ 30 Vcc, 0.5 A @ 30 Vcc

Corrente operativa media da ingresso 24Vcc:

1 Canale : 170mA @ 24 VDC (senza sirene collegate)
2 Canale: 270mA @ 24 VDC (senza sirene collegate)

Corrente operativa massima da ingresso 24Vcc:

1 Canale: 360mA @ 24 VDC (senza sirene collegate)
2 Canale: 570mA @ 24 VDC (senza sirene collegate)
Corrente di Standby da Loop @ 24V: 900 µA max. (polling ogni 5 sec)

Caratteristiche Ambientali

Temperatura operativa: da -10°C a 55°C
Umidità relativa: 10% - 93% (senza condensa)
Grado IP: IP 65

Livelli Sensibilità

Livello 1 0.06 % obs/m
Livello 2 0.09 % obs/m
Livello 3 0.15% obs/m
Livello 4 0.30% obs/m
Livello 5 0.60% obs/m
Livello 6 1.50% obs/m
Livello 7 3.00% obs/m
Livello 8 4.50% obs/m
Livello 9 6.00% obs/m

Informazione per ordine

Part No. Descrizione

FL2022EI-HS	2 Canali 2 sensori
FL2012EI-HS	1 Canale 2 sensori
FL2011EI-HS	1 Canale 1 sensore

Accessori

FL-IF-6: confezione 6 Filtri
Tubazione ed accessori tubi

Certificazioni

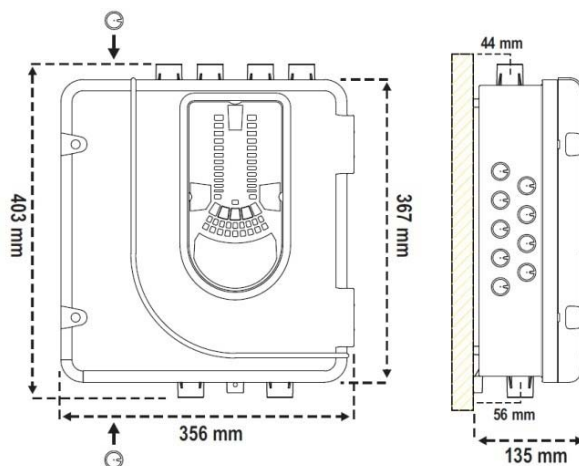
CPD – LPCB

EN54-20: (fori per tubo)

Class A – 3 fori ,

Class B – 6 fori ,

Class C - 18 fori (max 32 per sistema)



 **NOTIFIER**[®]
by Honeywell

Notifier Italia S.r.l.
Via Achille Grandi 22
20097 San Donato
Milanese (MI)
Italia

Tel.: +39 02 51 89 71
Fax: +39 02 51 89 730
E-Mail: notifier.milano@notifier.it
www.notifier.it