



DESCRIZIONE

Il modello **IDX-751** é un rivelatore a sicurezza intrinseca di tipo fotoelettronico analogico indirizzabile.

Il sensore trasmette un segnale analogico relativo alla densità di fumo presente nella camera ottica su una linea di comunicazione e attraverso una barriera **Z 972** (RIF27B) e ad un sistema di traslazione intelligente **IMX1** (CEIA99B, venduto separatamente), il traslatore comunica poi l'informazione analogica alla centrale.

Vi sono dei selettori rotativi a decadi per impostare gli indirizzi del rivelatore.

Due LED sul rivelatore sono controllati dalla centrale per indicare lo stato del rivelatore.



INSTALLAZIONE E COLLEGAMENTI

Questo rivelatore deve essere installato in conformità con il manuale d'installazione della centrale.

L'installazione deve rispettare i requisiti delle autorità competenti.

Tutti i collegamenti devono essere conformi alle normative vigenti.

La lunghezza max del collegamento dal lato del rivelatore dalla barriera é limitata dalla resistenza della barriera stessa, dalla capacità del cavo di collegamento e dalle caratteristiche della centrale.

Questo rivelatore dovrebbe essere pulito almeno una volta l'anno.

Se la pulizia viene eseguita con attrezzature non intrinsecamente sicure, deve avvenire fuori dall'area a rischio.

CARATTERISTICHE TECNICHE

Tensione di funzionamento: 17_24 Vcc.

Corrente in stand-by: 330_ A @ 24 Vcc

(una comunicazione ogni 5 secondi con lampeggio del LED abilitato).

Corrente max (LED in ON): 2.5mA@24Vcc.

Basi compatibili: B501 / B501 B.

ad ogni traslatore IMX1= 10 rivelatori IDX-751.

Umidità relativa: 10_ 93% senza condensa.

Temperatura di funzionamento:

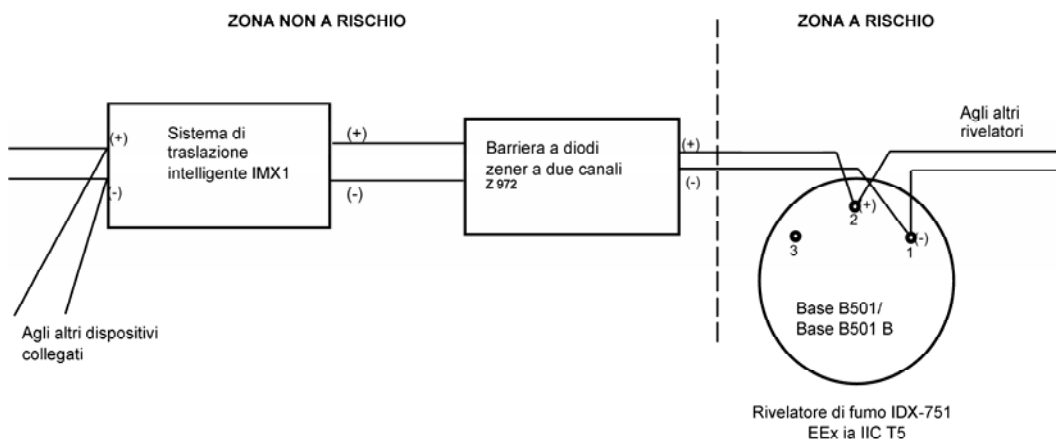
10° C _ 60° C (EUROPA);

32° F _ 120° F (USA).

La capacità e l'induttanza o il rapporto induttanza e resistenza del cavo collegato con l'area a rischio tra i morsetti 1 e 2 (B501) non deve eccedere nel valore mostrato nella tabella.

GRUPPO	CAPACITÀ µF	INDUTTANZA mH	RAPPORTO µH/Ohm
IIC	0.083	4.20	55
IIB	0.65	12.6	165
IIA	2.15	33.6	440

MODELLO	RIF. MAG	DESCRIZIONE
IDX-751	RIL159LIS	RIVELATORE OTTICO DI FUMO A SICUREZZA INTRINSECA BASSO PROFILO
IMX1	CEIA99B	MODULO INTERFACCIA PER IDX-751, OGNI IMX1 SUPPORTA MASSIMO 10 IDX-751
Z 972	RIF 27B	BARRIERA A SICUREZZA INTRINSECA



DESCRIPTION

The **IDX-751** is an addressable photoelectric intrinsically safe detector.

The sensor transmit an analogical signal about smoke density in the optical chamber using a communication line through the zener barrier **Z972** (RIF27B) and an intelligent translation system **IMX1** (CEIA99B, sold separately). Analogical information will be transmitted by translator device to the panel.

Two rotary switch to program detector address.

Two LEDs to monitor detector's state, manageable from the main panel.

INSTALLATION AND WIRING

This detector must be installed in accordance with panel installation manual.

The installation must respect the requirement imposed by local authority.

All wiring must be performed in accordance with the legislation in force.

The maximum wiring length to the side of the detector is restricted by the resistance of the barrier, the capacity of connection wire and the panel specifications.

This sensor should be cleaned, at least once a year. If the cleaning procedure are carried out without intrinsically safe tools, the procedure must be performed outside the dangerous area.

The capacitance and inductance or inductance/resistance (L/R) ration of the cable connected to the hazardous area between the 2251EIS base's (B501) power terminals (1 and 2) must not exceed the following values:

GROUP	CAPACITY µF	IDUCTANCE mH	RATIO µH/Ohm
IIC	0.083	4.20	55
IIB	0.65	12.6	165
IIA	2.15	33.6	440



TECHNICAL FEATURES

Operating voltage range = 17÷24Vdc.

Stand-by current = 330µA @ 24Vdc
(communication each 5 seconds, with LED blink function ON)

Alarm current (LED ON) = 2.5mA@24Vdc Max

Compatible bases = B501 / B501 B

Number of detectors for each IMX1: 10 IDX-751

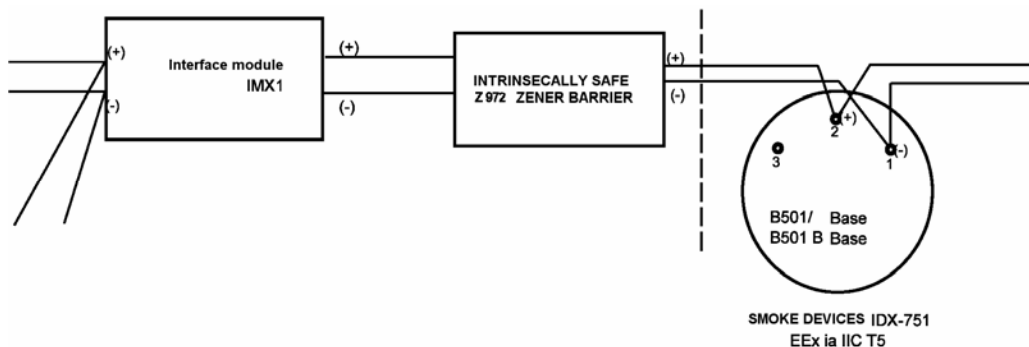
Relative humidity = 10 ÷ 93% (without condensate)

Operating temperature range:

10°C ÷ 60°C (EUROPE)

32°F ÷ 120°F (USA)

MODELS	STOCK CODE	DESCRIPTION
IDX-751	RIL159LIS	INTRINSECALLY SAFE LOW PROFILE PHOTOELECTRIC SMOKE DETECTOR
IMX1	CEIA99B	INTERFACE MODULE FOR IDX-751. EACH MODULE CAN SUPPORT 10 DETECTORS
Z 972	RIF 27B	INTRINSECALLY SAFE ZENER BARRIER



NOTIFIER ITALIA S.r.l. 20097 San Donato Milanese (MI) - Via Grandi, 22 - Tel.: 02/518971 - Fax: 02/5189730 - E-mail: notifier@notifier.it
Capitale Sociale € 2.700.000,00 i.v. - C.C.A.A. 1456164 - Trib. Milano Reg. Soc. 348608 - Vol. 8549 Fasc. 8 - Partita IVA IT 11319700156.
Uffici Regionali: 10151 **Torino** - Via Pianezza, 181 - Tel.: 011/4531193 - Fax: 011/4531183 - E-mail: notifier.torino@notifier.it - 35128 **Padova** - Via Turazza, 30 - Tel.: 049/8943911 - Fax: 049/8943930 - E-mail: notifier.padova@notifier.it - 40050 **Funo di Argelato (BO)** - Asta Servizi, Bl. 3B, Gall. B n. 85, Centergross - Tel.: 051/864855 - Fax: 051/6647638 - E-mail: notifier.bologna@notifier.it - 50122 **Firenze** - Piazza de' Cimatori, 1 - Tel./Fax: 055/289177 - 00040 **Roma (Morena)** - Via Del Casale Santarelli, 51 - Tel.: 06/7988021 - Fax: 06/79880250 - E-mail: notifier.roma@notifier.it - 80143 **Napoli** - Palazzo Prof. Studi - Centro Direzionale, Isola G1, Scala D, Piano 15° - Tel.: 081/7879398 - Fax: 081/7879159 - E-mail: notifier.napoli@notifier.it - 70125 **Bari** - Via Della Costituente, 29 - Tel.: 080/5013247 - Fax: 080/5648114 - E-mail: notifier.bari@notifier.it - 95126 **Catania** - Via del Rotolo, 40 Scala A - Tel.: 095/7128993 - Fax: 095/7120753 - E-mail: notifier.catania@notifier.it

www.notifier.it

Tutti i dati sono soggetti a cambiamento senza preavviso. Tutti i diritti di questa pubblicazione sono riservati.



SISTEMA GESTIONE QUALITA' CERTIFICATO UNI EN ISO 9001:2000