

CARATTERISTICHE

La scheda MMX-10ME può essere utilizzata con tutte le centrali analogiche NOTIFIER sia con protocollo CLIP (1-99) che con protocollo Advanced (1-159).

È composta da 10 moduli di ingresso per contatti.

L'ingresso di ciascun modulo, adatto per rilevare la chiusura di un contatto normalmente aperto o normalmente chiuso, è previsto sia per un collegamento esterno del tipo a 2 fili sia per il collegamento ad anello del tipo a 4 fili.

Il collegamento d'ingresso a due fili richiede l'impiego di una resistenza di fine linea da 47K 5% ¼ W.

Opzionalmente, in serie al contatto d'allarme può essere posta una resistenza da 33K 5% ¼ W per controllare anche il cortocircuito (conforme ad EN54.2).

Il collegamento esterno ad anello a 4 fili (LOOP) consente di rilevare l'allarme anche se presente un'interruzione nell'anello.

La scheda è provvista di:

- o Morsettiere estraibili;
- o DIP-SWITCH per selezione indirizzo iniziale (decine);
- o DIP-SWITCH per esclusione dei singoli moduli;
- o LED in montaggio SMD (uno per ogni modulo).
- o Uscita ausiliaria su connettore per cavo piatto 14 poli per pilotaggio led esterni senza resistenza in serie. L'accensione dei LED è comandata dalla centrale.

FUNZIONAMENTO

Selezione indirizzi

La scheda utilizza 10 indirizzi consecutivi di quelli disponibili sul loop. L'indirizzo del primo modulo della scheda, selezionabile mediante dip-switch SW-2, corrisponde alla cifra delle decine dell'indirizzo completo inviato dalla centrale. Alle "unità" dell'indirizzo (0-9) corrispondono rispettivamente i singoli moduli. Se si programma la scheda con indirizzo "0", poiché la centrale non interroga il modulo "00", sono disponibili solo 9 moduli.

Esclusione singoli moduli

La scheda è normalmente fornita con tutti i moduli inseriti. L'esclusione di un singolo modulo si ottiene posizionando su "OFF" (escluso) il relativo dip-switch SW1. Ciò consente di utilizzare l'indirizzo del modulo "ESCLUSO" per altri dispositivi (questa funzione è valida solo per le centrali con protocollo CLIP, 1-99)

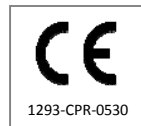
Collegamento alla centrale

La linea a 2 fili proveniente dalla centrale deve essere collegata alla morsettiere "LOOP" a 4 morsetti.

Per facilitare il rilancio verso altri dispositivi, i morsetti 1-2 e 3-4 sono collegati tra loro.

Programmazione della centrale

Programmare i moduli della scheda come se fossero dei singoli moduli di ingresso.



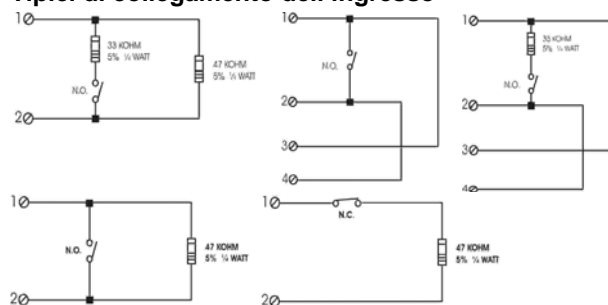
CARATTERISTICHE TECNICHE

- La scheda è compatibile con i rack standard 19" di altezza 6 U.S.
- Dimensioni: H = 233 mm, L = 70 mm, morsettiere estraibile inclusa.
- Interasse fori di fissaggio: 218 mm x 37.5 mm.
- Alimentazione: tele alimentata dalla linea della centrale.
- Temperatura di funzionamento: -10 - 55 °C.
- Umidità relativa: 10 - 93 % (senza condensa).
- Corrente assorbita dal loop:

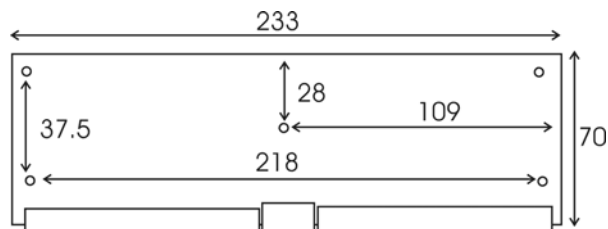
CONDIZIONE		CORRENTE
Allarme	LED	
Nessun allarme	Blink	2,7 mA
Tutti in allarme	Tutti OFF	4 mA
Tutti in allarme	Tutti ON	51 mA

N.B. Il carico di corrente non cambia anche se alcuni moduli sono esclusi.

Tipici di collegamento dell'ingresso



Dimensioni e fori di fissaggio:



MMX-10ME

DESCRIPTION

The MMX-10ME multi-module can operate with all addressable NOTIFIER Fire Panels either with CLIP protocol (1-99) or ADVANCED protocol (1-159).and on board hold 10 monitor modules.

- The input of each module, suitable to point out the closing of a normally open or closed contact, supports both 2 wires open line and 4 wires loop.
- The open line connection requires a 47 K 5% ¼ W end of line resistor.
- Optionally, a resistor 33 K 5 % ¼ W can be installed to verify short circuit connected to the alarm contact (this configuration complies EN54.2).
- The 4 wires loop configuration makes it possible to detect an alarm condition even if there is a cut in the loop.
- The MMX-10ME includes the following items:
 - Removable terminal block;
 - DIP-SWITCH (for the module address selection);
 - DIP-SWITCH (for the single modules masking);
 - SMD LEDs (one for each module);
 - Auxiliary output on 14 pin flat cable connector to drive external LEDs with no resistor. The control panel activates the LEDs.

OPERATION

Address selection

This module uses 10 consecutive addresses of the available in each loop. The address of the first module of the board, which can be selected through the SW-2 dipswitch, corresponds to the figure of “tens” of the complete address (01-99) sent by the control panel, while the “units” (0-9) correspond respectively to the single modules. Since the control panel does not poll the “00” module, only 9 modules (B-M) will be available if the “0” address board is selected.

Single module masking

The MMX-10ME module is delivered with all modules unmasked. To mask a single module, the relevant DIP on SW1 Dipswitch must be turned in OFF position. This operation allows using the address of the masked module for other devices (**NOTE: in CLIP mode only**).

Connection to the control panel

The 2-wires loop from the control panel must be connected to the terminal block “LOOP” (featuring 4 terminals).

The 1-2 and 3-4 terminals are linked together for an easier connection to other devices.

Control panel programming

Program each board module as if it are single module.



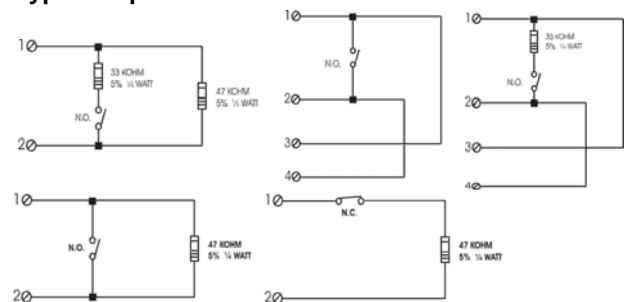
TECHNICAL FEATURES

- The MMX-10ME dimensions are suitable for a standard rack 19” 6 U.S. high.
- Dimensions: H = 233 mm, L = 70 mm, terminal block included.
- Mounting holes distance: 218 mm x 37.5 mm.
- Power supply: remote powered from the control panel loop.
- Working temperature range: -10 - 55 °C.
- Relative humidity: 10 - 93 % (without condense).
- Loop current:

CONDITION		Current
Alarm	LED	
No alarm	Blink	2,7 mA
All in alarm	All OFF	4 mA
All in alarm	All ON	51 mA

N.B. The current does not change even if some modules are masked.

Typical input connections:



Dimensions and mounting holes:

