

ESB1000



EN 54-3
EN 54-17
EN 54-23



0051
0051-CPR-1316
0051-CPR-1317
0051-CPR-2035
0051-CPR-2036

BASI INDIRIZZATE

CON SEGNALATORI DI ALLARME OTTICO ED ACUSTICO



ESB1010
ESB1011
ESB1030



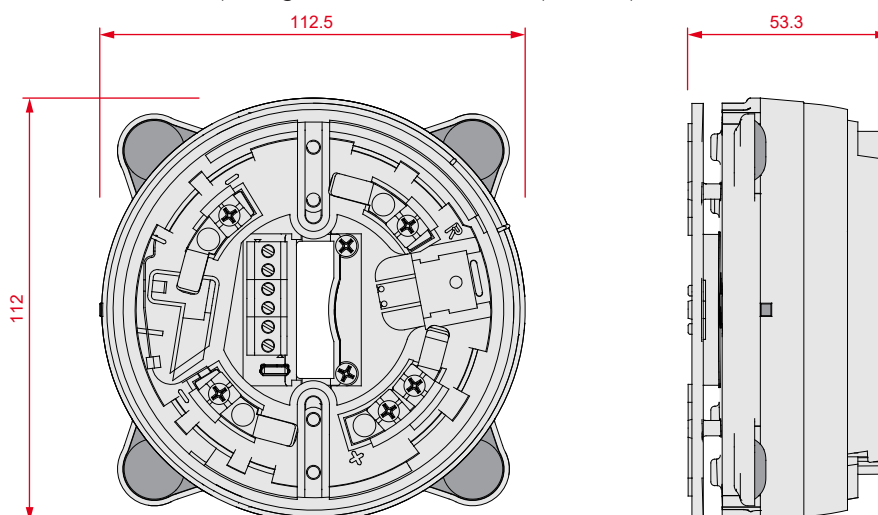
ESB1020
ESB1021
ESB1050

Base per rivelatori serie Enea con segnalatore ottico/acustico, dotata di indirizzo proprio ed in grado di cambiare tono (o messaggio per le versioni con funzioni vocali) in base alla situazione, grado di protezione IP21.

Volume, intensità del lampeggio e sequenze audio selezionabili scegliendo tra i 14 toni (e 16 messaggi in 8 lingue diverse per le versioni con funzioni vocali) disponibili all'interno del dispositivo.

Per i modelli con funzione di allarme vocale tramite EDRV2000 è anche possibile personalizzare i toni / messaggi.

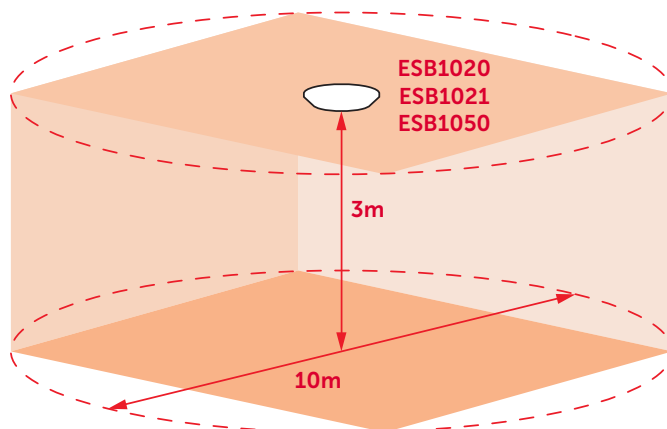
Alimentata dal loop ma dotata di morsetti per ingresso alimentazione separata opzionale, a seconda del modello.



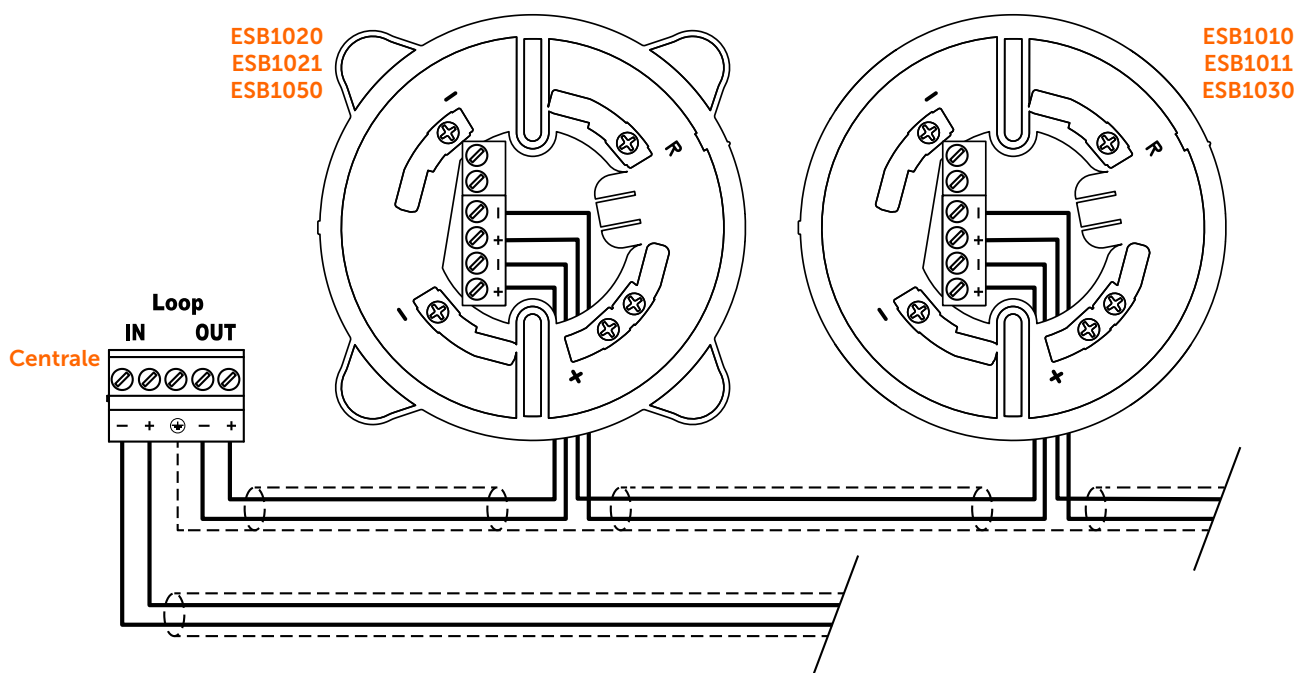
Caratteristiche principali

	ESB1010	ESB1011	ESB1020	ESB1021	ESB1030	ESB1050
Tensione di alimentazione	18 - 30V $\overline{\text{ac}}$	20 - 30V $\overline{\text{ac}}$	18 - 30V $\overline{\text{ac}}$	20 - 30V $\overline{\text{ac}}$	18 - 30V $\overline{\text{ac}}$	18 - 30V $\overline{\text{ac}}$
Alimentazione	da loop	Si	Si	Si	Si	Si
	da ingresso (opzionale)	Si	No	Si	No	Si
Consumo a riposo	200 μ A	500 μ A	200 μ A	500 μ A	200 μ A	200 μ A
Consumo massimo	25mA	5mA	40mA	23mA	25mA	40mA
Metodo d'installazione	A soffitto, sotto il rivelatore					
Altezza massima d'installazione	-	-	3m	3m	-	3m
Volume di copertura lampeggiatore (EN54-23)	-	-	C-3-10 O-4-10	C-3-8 O-3-3-8	-	C-3-10 O-4-10
Frequenza lampeggiatore	-	-	0.5Hz	0.5Hz	-	0.5Hz
Colore lampeggiatore	-	-	Bianco	Bianco	-	Bianco
Numero di toni selezionabili	14	14	14	14	104	104
Pressione sonora @1m	98dB					
Grado IP	IP21					
Temperatura di funzionamento	da -10 a 55°C					
Sincronizzazione	Si					
LED di segnalatore multicolore	Si					
Base per rivelatori inclusa	Si					
Isolatore di corto circuito integrato (EN54-17)	Si					
Dimensioni	112 x 112,5 x 53,3mm					
Peso	200g	200g	220g	220g	200g	220g

VOLUME COPERTURA LAMPEGGIATORE



SCHEMA DI COLLEGAMENTO



CODICI D'ORDINE

- ESB1010** Base con segnalatore acustico indirizzata
- ESB1011** Base con segnalatore acustico indirizzata basso consumo
- ESB1020** Base con segnalatore ottico/acustico indirizzata
- ESB1021** Base con segnalatore ottico/acustico indirizzata basso consumo
- ESB1030** Base con segnalatore acustico e funzioni vocali indirizzata
- ESB1050** Base con segnalatore ottico/acustico e funzioni vocali indirizzata