



EN 50131-1
EN 50131-2-4
EN 50131-5-3
EN 50130-4
EN 50130-5
CEB T031



Air2-QIRP200W

Air2-QDTP200W

RIVELATORI SENZA FILI A INFRAROSSO PASSIVO DA INTERNO PER SISTEMI DI ALLARME INTRUSIONE

Air2-QIRP200W

Air2-QIRP200W è un rivelatore infrarosso via radio con tecnologia "pet immune". Il dispositivo è dotato di sistemi antisabotaggio per la protezione dall'apertura e dalla rimozione.

La tecnologia "pet immune" consente di escludere il rilevamento di animali domestici fino a un peso di 25 kg e un'altezza di 50 cm.

Air2-QDTP200W

Air2-QDTP200W è un rivelatore via radio a doppia tecnologia con protezione antimascheramento e tecnologia "pet immune".

Il dispositivo è dotato di sistemi antisabotaggio per la protezione dall'apertura, dalla rimozione e dal mascheramento.

Entrambi i rivelatori sono certificati al grado di sicurezza 2.



Air2-QIRP200W
Air2-QDTP200W

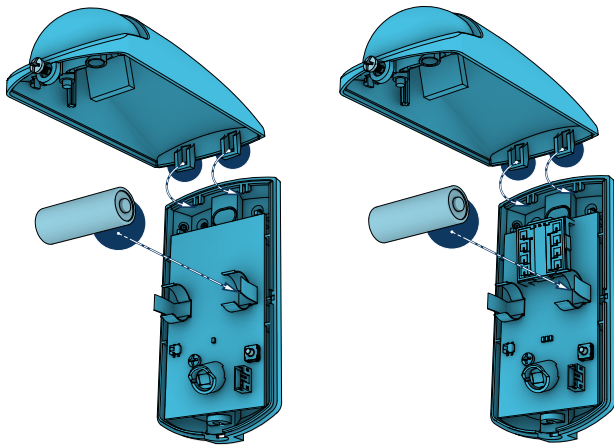
CARATTERISTICHE TECNICHE

- Immune ad animali fino a 25 Kg circa
- Analisi digitale dei segnali
- Copertura: 13m (per Air2-QIRP200W); 10m (per Air2-QDTP200W)
- Angolo di rilevamento 90°
- Conteggio degli impulsi
- Compensazione della temperatura
- Antiacceccamento
- LED di segnalazione
- Segnalazioni da LED escludibili
- Protezione antiapertura
- Protezione a movimento/inclinazione
- Protezione antimascheramento (solo per Air2-QIRP200W)
- Sensibilità sensore regolabile
- Interfaccia via radio Air2

Caratteristiche principali	Air2-QIRP200W	Air2-QDTP200W
Alimentazione		
Tipo batteria		Litio CR17450 3V
Durata stimata		3 anni
Consumo a riposo	30µA	50µA
Consumo massimo	30mA	30mA
Tipo di sensori	PIR duale digitale	PIR duale digitale, modulo microonda
Modalità di rilevamento	Emissione infrarossa	Emissione infrarossa + effetto doppler
Distanza di rilevamento (max.)	13m	10m
Angolo di rilevamento		90°
Grado di sicurezza		2
Conforme alle norme	EN50131-2-2; EN50131-5-3	EN50131-2-4; EN50131-5-3
Classe ambientale		II
Metodo d'installazione		fissaggio a muro
Altezza di installazione		2,2m
Dimensioni (HxLxP)		120 x 60 x 48 mm
Peso (con batteria)		100g
Microonda		
Bande di frequenze	-	24.0 – 24.25 GHz
Potenza d'uscita RF (max.)	-	<31.62 mW e.i.r.p. (15 dBm)
Condizioni ambientali di funzionamento		
Temperatura		da -10 a +40 °C
Umidità relativa		≤ 93% senza condensazione

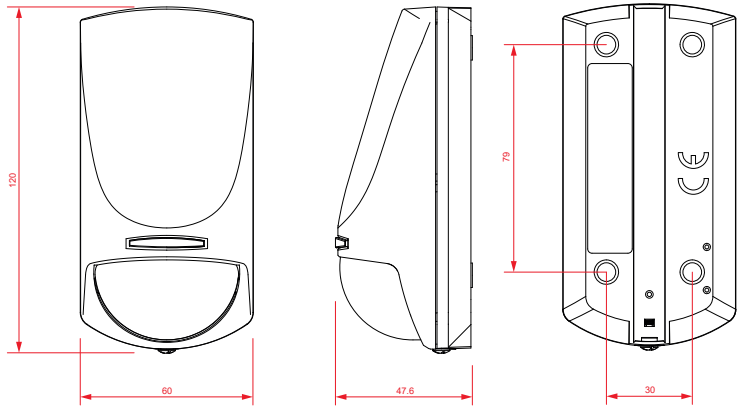


— INSTALLAZIONE



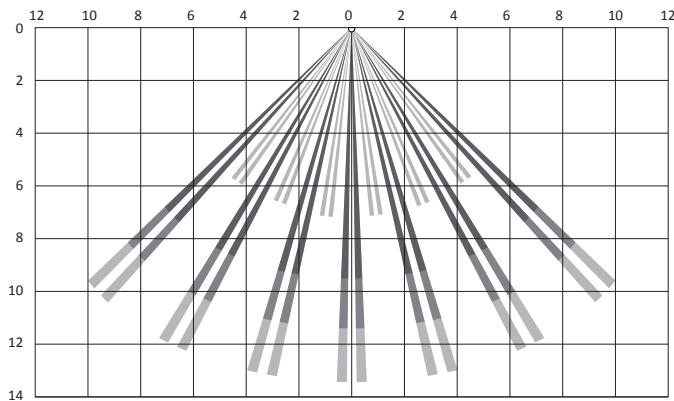
Air2-QIRP200W

Air2-QDTP200W

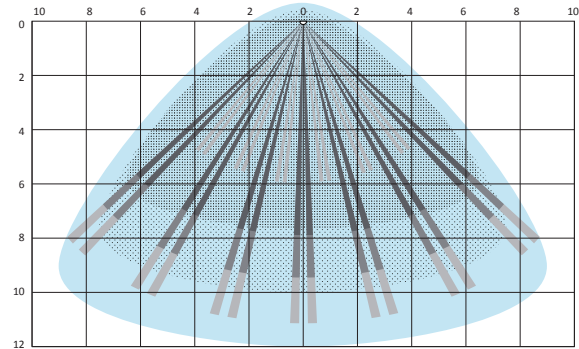


Air2-QIRP200W, Air2-QDTP200W

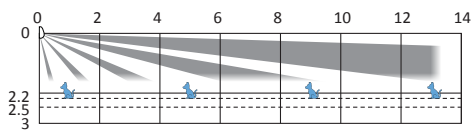
Coperture



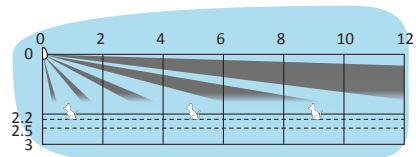
Air2-QIRP200W – Vista dall'alto



Air2-QDTP200W – Vista dall'alto



Air2-QIRP200W – Vista laterale



Air2-QDTP200W – Vista laterale

— CODICI D'ORDINE

Air2-QIRP200W
Air2-QDTP200W
XBK100

Rivelatore senza fili a infrarosso passivo da interno.

Rivelatore senza fili a tenda combinato a infrarosso passivo e a microonde da interno con antimascheramento.

Supporto con snodo per sensori QTech.

inim[®]

Centobuchi, via Dei Lavoratori 10
63076 Monteprandone (AP), ITALIA
Tel. +39 0735 705007 _ Fax +39 0735 704912

info@inim.biz _ www.inim.biz

DCSTINI0A2QXXP200W-100-20220426

Timbro distributore Inim