

MADE IN ITALY

Tecno
Control



PER LA CURA DEI TUOI OSPITI

Soluzione per la rivelazione gas
negli alloggi per finalità turistiche
e destinati agli affitti brevi.

*Legge n. 191, Gazzetta Ufficiale
n. 293 del 16/12/2023.*



SOLUZIONI PER LA RIVELAZIONE GAS

NEGLI ALLOGGI PER FINALITÀ TURISTICHE E DESTINATI AGLI AFFITTI BREVI

Ai sensi della Legge 15 dicembre 2023 n° 191, che ha convertito il decreto-legge 18 ottobre 2023 n° 145, vogliamo informarti sull'**obbligo di installare rivelatori di Monossido di Carbonio e di Metano o GPL**, oltre a un estintore, in ogni **alloggio destinato agli affitti brevi o Bed & Breakfast**.



I rivelatori gas di questa serie avisano per mezzo di un segnale ottico ed acustico della presenza di gas nell'ambiente in cui sono installati. Sono dotati di un'uscita relé per il comando di un'elettrovalvola di intercettazione gas. Alla scadenza del periodo prescritto un segnale ottico avvisa della necessità di sostituire il sensore, operazione eseguibile semplicemente rimuovendo uno sportello ed utilizzando i sensori di ricambio forniti in blister.

SE330K

Rivelatore gas con sensore sostituibile

SE330KM METANO
SE330KG GPL

DATI TECNICI

CE IP42

Conforme alle norme	CEI EN 50194
Alimentazione	230Vca - 50±60 HZ e 12Vcc
Uscite	N° 1 relé SPDT Buzzer 85dB (A) 1 m.
Sensore	Catalitico
Soglia di allarme	10% del LFL



Attraverso l'uso di sensore a cella elettrochimica, il rivelatore per monossido di carbonio SE325EC ha prestazioni eccellenti di sensibilità e immunità da falsi allarmi. Le versioni a batteria avisano per mezzo di un segnale ottico e acustico della presenza di monossido di carbonio nell'ambiente in cui sono posizionati. Le versioni con alimentazione a 230V (SE320EC) oltre a questo è dotato di un relé libero da potenziale per comandare per esempio il fermo caldaia o un qualunque allarme esterno ad esso. La cella elettrochimica di cui è equipaggiato è di lunghissima durata: ben 6 anni e il loro bassissimo consumo permette una durata di pari periodo anche della batteria ove prevista dal modello.

SE325EC

Rivelatore monossido di carbonio

SE325EC BATTERIA

DATI TECNICI

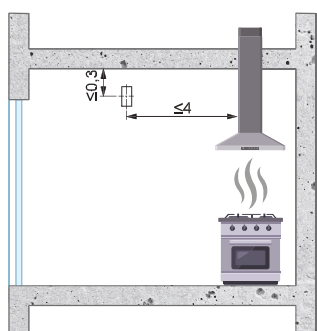
CE IP42

Conforme alle norme	CEI EN 50291
Alimentazione	Batteria al Litio durata 6 anni
Uscite	Buzzer 85dB (A) 1 m.
Sensore	Elettrochimico
Soglia di allarme	50ppm per 70 min. 100ppm per 16 min. 300ppm per 1 min.

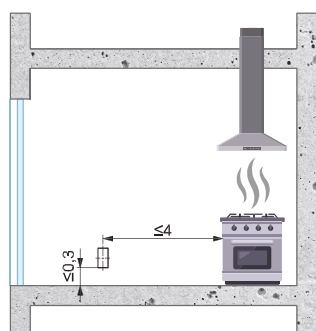
NORMA DI RIFERIMENTO PER INSTALLAZIONE **UNI11522:2014**

Rivelatori di gas combustibili e monossido di carbonio per ambienti domestici e similari
Installazione e manutenzione

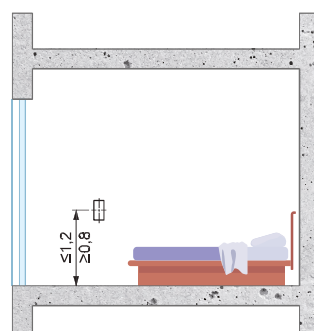
INDICAZIONE DI **POSIZIONAMENTO**



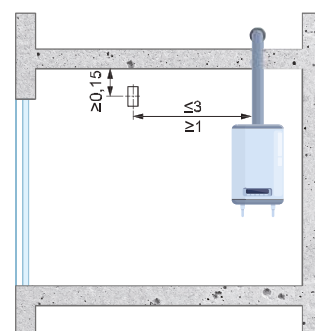
\ Rivelatori di **Gas naturale**



\ Rivelatori di **GPL**



\ Rivelatori di **CO**



\ Rivelatori di **CO**



LEGGE N. 191 DEL 15 DICEMBRE 2023

PUBBLICATA IN GAZZETTA UFFICIALE N. 293 DEL 16 DICEMBRE 2023

Le unità immobiliari ad uso abitativo oggetto di locazione, per finalità turistiche o ai sensi dell'articolo 4 del decreto-legge 24 aprile 2017, n. 50, convertito, con modificazioni, dalla legge 21 giugno 2017, n. 96, gestite nelle forme imprenditoriali di cui al comma 8, sono munite dei requisiti di sicurezza degli impianti, come prescritti dalla normativa statale e regionale vigente.

In ogni caso, tutte le unità immobiliari **sono dotate di dispositivi per la rivelazione di gas combustibili e del monossido di carbonio funzionanti** nonché di estintori portatili a norma di legge da ubicare in posizioni accessibili e visibili, in particolare in prossimità degli accessi e in vicinanza delle aree di maggior pericolo e, in ogni caso, da installare in ragione di uno ogni 200 metri quadrati di pavimento, o frazione, con un minimo di un estintore per piano. Per la tipologia di estintori si fa riferimento alle indicazioni contenute al punto 4.4 dell'allegato I al decreto del Ministro dell'interno 3 settembre 2021, pubblicato nella Gazzetta Ufficiale n. 259 del 29 ottobre 2021.

GAMMA COMPLETA

PENSATA PER SODDISFARE QUALSIASI ESIGENZA



YUKON 852M METANO
YUKON 852G GPL
YUKON 860CO CO

SENSORE SOSTITUIBILE
VERSIONE WIFI CON APP

Wi-Fi

DATI TECNICI

CE IP42

Conforme alle norme	Per 852M e 852G: CEI EN 50194 Per 860CO: CEI EN50291
Alimentazione	85÷264Vca 47÷63 Hz e 12Vcc
Uscite	N° 1 relè SPDT e Buzzer 85dB (A) 1 m.
Sensore	Per 852M e 852G: Catalitico Per 860CO: Elettrochimico
Soglia di allarme	Per 852M e 852G: 10% LFL Per 860CO: 50ppm per 70 min. 100ppm per 16 min. 300ppm per 1 min.



SE320EC 230VCA
SE325EC BATTERIA

ANCHE A BATTERIA

DATI TECNICI

CE IP42

Conforme alle norme	CEI EN 50291
Alimentazione	SE320EC: 230Vca e 12Vcc SE325EC: Batteria Litio durata 6 anni
Uscite	Per SE320EC: N° 1 relè SPDT e Buzzer 85dB (A) 1 m. Per SE325EC: Buzzer 85dB (A) 1 m.
Sensore	Elettrochimico
Soglia di allarme	50ppm per 70 min. 100ppm per 16 min. 300ppm per 1 min.



SE330KM METANO
SE330KG GPL

SENSORE SOSTITUIBILE

DATI TECNICI

CE IP42

Conforme alle norme	CEI EN 50194
Alimentazione	230Vca e 12Vcc
Uscite	N° 1 relè SPDT e Buzzer 85dB (A) 1 m.
Sensore	Catalitico
Soglia di allarme	10% di LFL



SE230KM METANO
SE230KG GPL

IL PIÙ ECONOMICO

DATI TECNICI

CE IP42

Conforme alle norme	CEI EN 50194
Alimentazione	230Vca e 12Vcc
Uscite	N° 1 relè SPDT e Buzzer 85dB (A) 1 m.
Sensore	Catalitico
Soglia di allarme	10% di LFL

SCOPRI TUTTI
I DETTAGLI DELLA NUOVA
LEGGE 191

LEGGI
LA NORMATIVA
COMPLETA



CPF

CPF Industriale S.r.l.
Via E. Fermi, 98 | 25064 Gussago (BS) | ITALY
Tel. +39 030 310461
Fax +39 030 310465
E-mail: info@cpfindustriale.it

Tecnocontrol

Tecnocentral S.r.l.
Via Miglioli, 47 | 20054 Segrate (MI) | ITALY
Tel. +39 02 26922890
Fax +39 02 2133734
E-mail: info@tecnocentral.it

geca

GECA S.r.l.
Via E. Fermi, 98 | 25064 Gussago (BS) | ITALY
Tel. +39 030 3730218
Fax +39 030 3730228
E-mail: info@gecasrl.it

Marchi:

FFG

YUKON