



Linea di prodotti Superior

CombiProtect S Jeweller

Rilevatore di movimento e rottura vetro wireless.



2
GRADE
EN 50131

PD 6662
2017

SSF

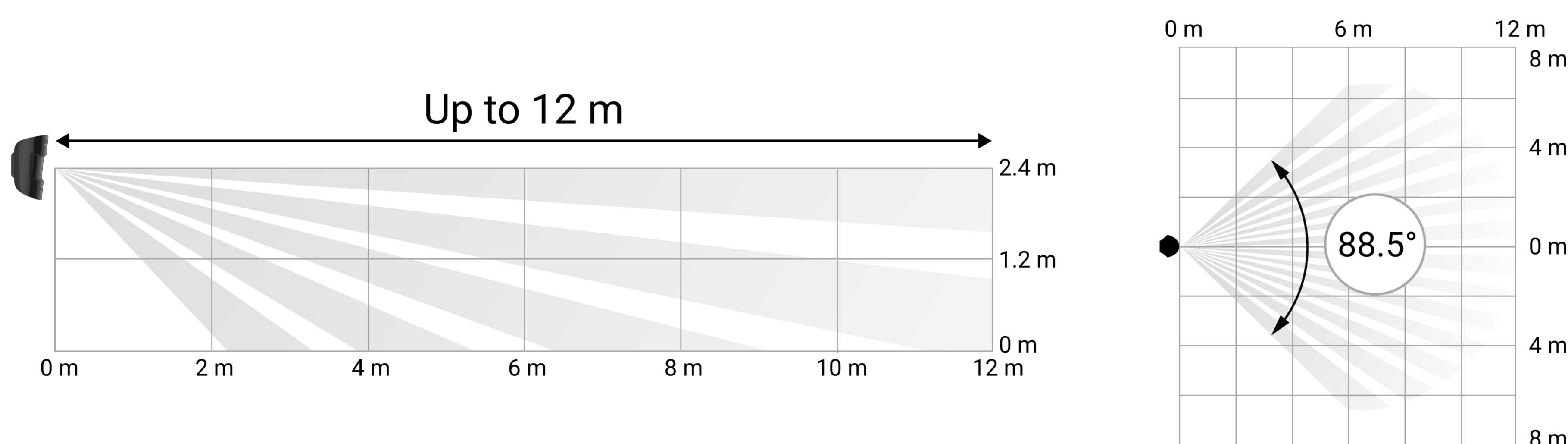
Novità

Baseline CombiProtect Jeweller	Superior CombiProtect S Jeweller
Pannello di montaggio SmartBracket senza vite di fissaggio	Pannello di montaggio SmartBracket con vite di fissaggio
Batteria standard	Batteria migliorata
Custodia lucida	Custodia opaca
Disponibile per tutti i PRO	Disponibile solo per i partner accreditati

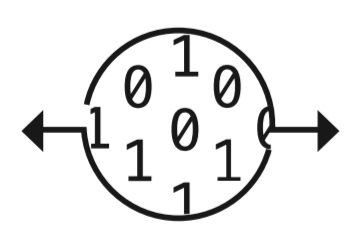
Questo è il dispositivo della **linea di prodotti Superior**. I prodotti della linea Superior sono versioni avanzate dei dispositivi Jeweller. Questa linea di prodotti è sviluppata per i progetti. Solo i partner accreditati di Ajax Systems possono vendere, installare e amministrare i prodotti Superior.



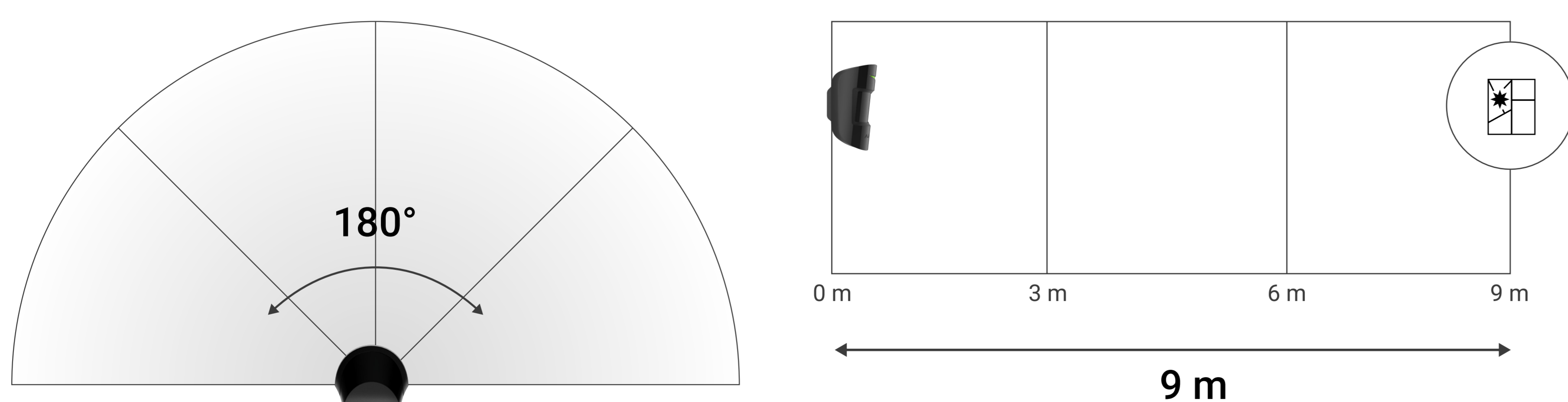
Rilevamento del movimento



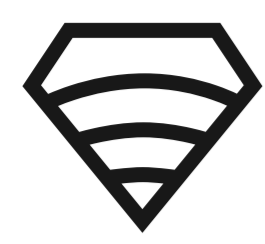
- Algoritmo SmartDetect per prevenire i falsi allarmi
- Compensazione della temperatura
- Immunità agli animali domestici



Rilevamento della rottura del vetro



- Algoritmo DualTone di verifica rottura vetri a due fattori: per basse e alte frequenze
- Filtro dei falsi allarmi causati dall'abbaiare dei cani o dal rumore dei camion che passano



Jeweller

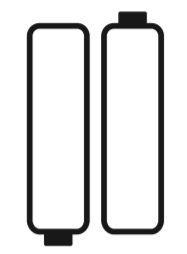
tecnologia di comunicazione

- Raggio di comunicazione fino a 1,200 m in campo aperto
- I dati sono criptati in ogni fase di trasmissione
- Ping regolare per visualizzare lo stato attuale dei dispositivi



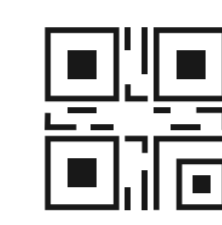
Protezione antisabotaggio

- Allarme tamper
- Autenticazione del dispositivo contro la contraffazione
- Rilevamento di inibizioni
- Vite di fissaggio per fissare il dispositivo su SmartBracket



Massima autonomia

- Fino a 5 anni di durata della batteria
- Notifiche di batteria scarica
- Batteria Panasonic preinstallata



Installazione e configurazione rapida

- Abbinamento all'hub tramite codice QR
- Controllo da remoto e configurazione tramite le app
- Installazione e sostituzione senza sforzo

Le linee di prodotti Superior, Fibra e Baseline sono compatibili tra loro. Questo apre numerose possibilità di progettare sistemi di qualsiasi configurazione.

<p>Conformità agli standard</p> <p>EN 50131-2-2 (Grade 2) EN 50131-2-7-1 PD 6662:2017 SSF</p> <p>Compatibilità</p> <p>Unità centrali Hub Plus, Hub 2 (2G), Hub 2 (4G), Hub 2 Plus, Hub Hybrid (2G), Hub Hybrid (4G)</p> <p>Ripetitori ReX, ReX 2</p>	<p>Comunicazione con l'unità centrale</p> <p>Tecnologia di comunicazione Jeweller</p> <p>Frequenze di funzionamento 868.0–868.6 MHz</p> <p>Raggio di comunicazione fino a 1,200 m In campo aperto</p>	<p>Rilevamento del movimento</p> <p>Tipo di sensore 1 × sensore PIR</p> <p>Distanza di rilevamento fino a 12 m</p> <p>Angolo di rilevamento del movimento orizzontale: 88,5°</p> <p>Immunità agli animali domestici peso: fino a 20 kg altezza: fino a 50 cm</p>	<p>Rilevamento della rottura del vetro</p> <p>Tipo di sensore 1 × microfono a elettrete</p> <p>Distanza di rilevamento fino a 9 m</p> <p>Angolo orizzontale di rilevamento della rottura del vetro 180°</p>
<p>Alimentazione</p> <p>Batteria 1 × CR123A</p> <p>Durata della batteria fino a 5 anni</p>	<p>Installazione</p> <p>Temperature di funzionamento da -10 °C a +40 °C</p> <p>Umidità massima ammissibile fino al 75%</p> <p>Classe di protezione IP50</p>	<p>Custodia</p> <p>Colore bianco, nero</p> <p>Dimensioni 110 × 65 × 50 mm</p> <p>Peso 92 g</p>	<p>Set completo</p> <p>CombiProtect S Jeweller 1 × batteria CR123A (preinstallata) SmartBracket con vite di fissaggio Kit di installazione Guida rapida</p>



Per maggiori informazioni, scansionare il codice QR o seguire il link:

ajax.systems/support/devices/combiprotect-s/

✉ support@ajax.systems

📍 @AjaxSystemsSupport_Bot

🌐 ajax.systems